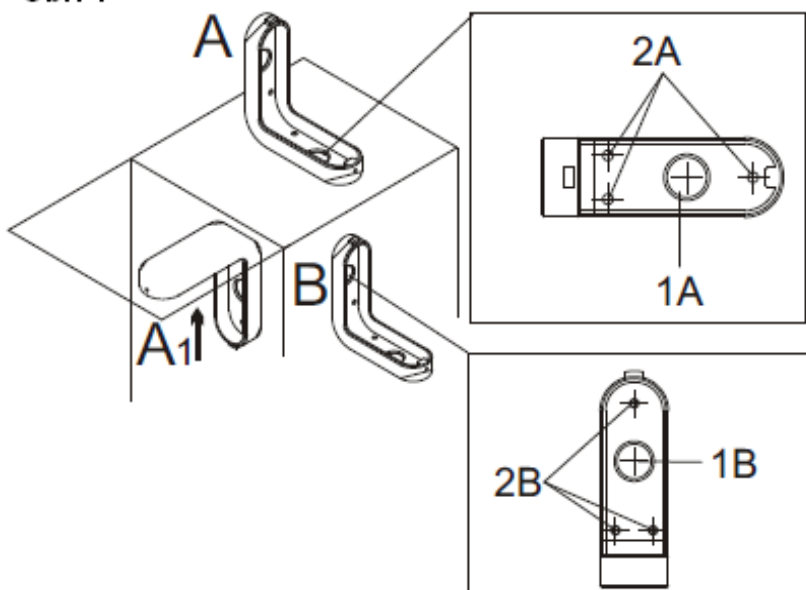
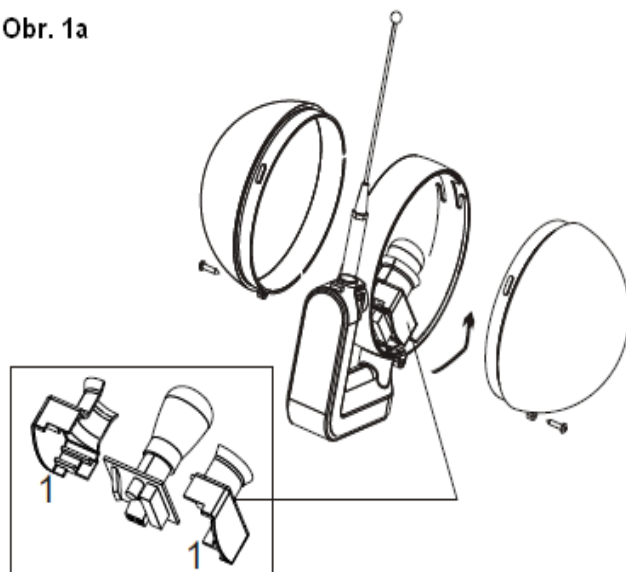


UPOZORNĚNÍ: Zařízení musí být instalováno pouze kvalifikovaným technikem a instalace musí být provedena v souladu s platnými normami v dané zemi, ve které se instalace zařízení provádí. Zábleskové signalizační světlo ET2-N musí být instalován pouze na řídicí jednotku automatického zařízení APRIMATIC, na které je možné toto LED signalizační světlo nakonfigurovat.

Obr. 1



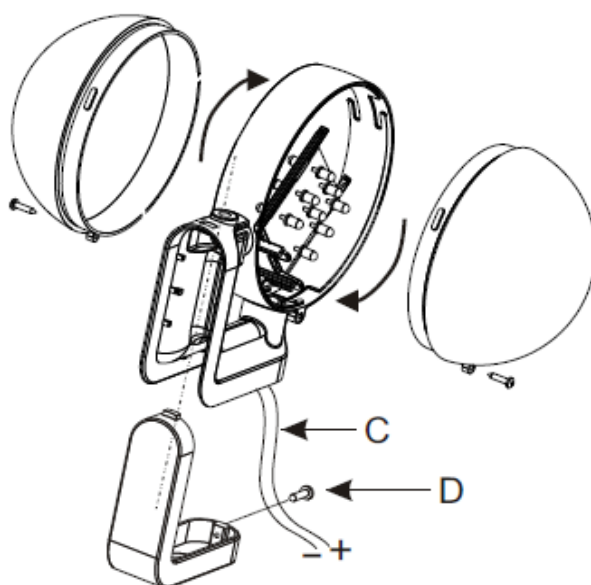
Obr. 1a



Obr. 1 – Připevnění zábleskového signalizačního LED diodového světla.

Dle typu instalace uvedeného na Obr. 1 upevněte pomocí šroubů a hmoždínek připevňovací plastovou konzoli na zeď (sloupek). Instalaci je možné provést dle příkladu A, A1, nebo B na Obr. 1. Vylomte ve středu plastové konzoly předlisovaný otvor pro průchod kabelu (viz. Obr. 1A, nebo 1B). Potom vyvrtejte dle požadované instalace 3 díry pro uchycení konzoly na zeď (použijte vrták o průměru 6mm), nebo do plechu, nebo na ocelový sloupek (použijte vrták o průměru 5mm) a zpřipevněte konzoli pomocí 3 šroubů na zeď pomocí šroubů a hmoždínek, nebo na ocelový sloupek pomocí samořezných šroubů o průměru 5,5 mm. Před samotným sestavením zábleskového signalizačního světla nezapomeňte na instalaci antény dle nákresu Obr. 1a.

Obr. 2

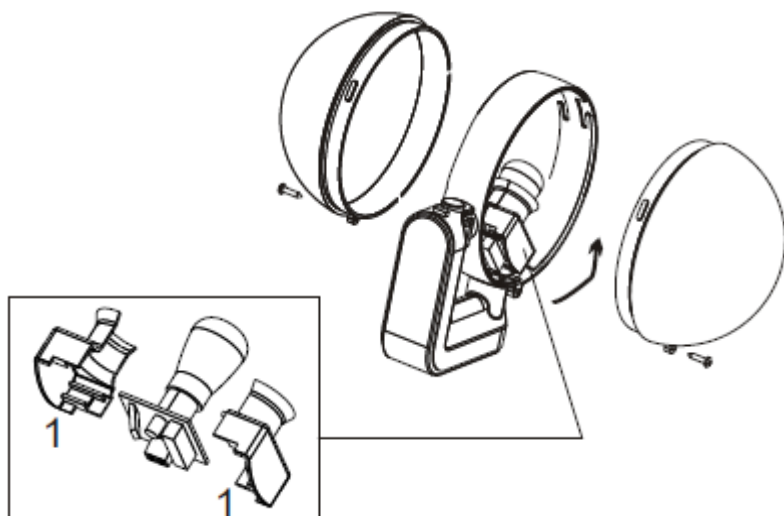


Obr. 2 – Zajištění zábleskového světla na opěrné zdi.

Nejprve je nutné protáhnout oba kabely (koaxiální kabel antény a napájecí kabel – C) skrz otvor, dále zasuňte zařízení s předem nainstalovanou anténou pod úhlem 30° do připevňované plastové konzoly. Zatlačte zařízení s anténou do konzoly a ve spodní části zajistěte pomocí šroubu 2,9 x 12,7mm (D), který je součástí dodávky. Pro úplnou instalaci je nutné připevnit boční žluté kryty. Kryty se nasadí na zařízení a pootočí se k otvoru pro zajištění zajišťovacími šrouby – viz obr. 2, které jsou součástí dodávky.



Obr. 3

**Obr. 3 – Výměna žárovky – pouze pro modely – 230V.**

Při výměně žárovky (25W E16) odšroubujte zajišťovací šrouby z postranních žlutých průhledných krytů a pootočením demontujte oba kryty. Odstraňte ochranu držáku žárovky (1) a vyšroubujte žárovku z objímky. Při každé výměně žárovky dbejte na to, aby bylo zařízení odpojeno od napájení.

TECHNICKÁ DATA:Napájení
Třída krytíET2-N
24 Vdc
IP44ET20-N
230V - 50Hz
IP44

Výrobce: Aprimatic S.p.A, via Leonardo da Vinci
414, 40059 Villa Fontana di Medicina, Bologna
(Italy)

www.aprimatic.com

Dovozce: URMET s.r.o., Větrná 102, 417 42
Krupka – Nové Modlany (Teplice)

www.urmet.cz

Instalace:

Kopii této stránky předejte zákazníkovi!