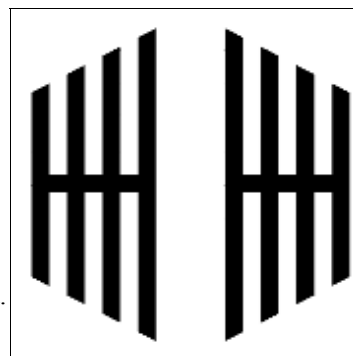


RAIDER ONE SMT

Elektromechanický pohon pro křídlové brány

Návod pro instalaci, použití a údržbu

Tento manuál byl vypracován výrobcem a je nedílnou součástí produktu. Je určen pro techniky zajišťující montáž a servis tohoto produktu. Na tomto zařízení smějí pracovat pouze osoby s patřičným oprávněním pro správnou a bezpečnou obsluhu. Přísně dodržujte instrukce uvedené v tomto manuálu, jedině tak lze zaručit optimální provoz a dlouhou životnost výrobku. Pokud se chcete vyhnout nesprávnému použití a nehodám, je nutné důsledně dodržovat všechny instrukce v tomto manuálu. Po zkompletování je nutné ověřit, že výrobek byl namontován správně a funguje hladce. Následně je nutné poučit uživatele o správné obsluze a předat veškerou dokumentaci dodávanou výrobcem. Návod, obrázky, fotografie a literatura obsažené v tomto manuálu jsou výhradním majetkem APRIMATIC S.p.a. a je zakázáno je dále šířit. APRIMATIC je registrovaná známka společnosti APRIMATIC S.p.a.



OBSAH

1	Bezpečnostní předpisy a povinnosti při montáži	2
2	Upozornění pro uživatele	2
3	Terminologie a použité symboly	2
4	Technický popis pohonu	
4.1	Použití a instalace	3
4.2	Popis	3
4.3	Rozměry	4
4.4	Technický popis	4
4.5	Součásti k instalaci	4
5	Příprava před montáží	
5.1	Schema zapojení	5
5.2	Kontrola konstrukce brány.....	6
5.3	Pozice pro montáž	6
5.4	Možnosti uchycení ke sloupku.....	7
6	Instalace	
6.1	Uchycení ke sloupku	8
6.2	Dočasné uchycení ke sloupku	8
6.3	Uchycení k bráně	8
6.4	Montáž pohonu	8
6.4.1	Kompletace uchycení ke sloupku	8
6.4.2	Kompletace uchycení k bráně	9
7	Dokončení a test mechanické instalace	9
8	Doporučení pro provoz	
8.1	Správné použití pohonu	10
8.2	Nouzové otevření	10
8.3	Běžná údržba	10

1 Bezpečnostní předpisy a povinnosti při montáži

- Technik, instalující toto zařízení, musí postupovat podle následujících pokynů:
- Nenoste oblečení a šperky, které by mohly být zařízením zachyceny (vázanky, náramky, řetízky.)
Brána s pohonem je stroj a musí být instalována v souladu s platnou legislativou a zdravotně bezpečnostními předpisy. Před instalací musí být oprávněnou osobou s kvalifikací pro pohyblivé zábrany (EN 13241-1) ověřena možnost bezpečné instalace.
 - Montáž výrobku směji provádět pouze kvalifikované osoby.
 - Montáž, elektrická instalace a nastavení musí odpovídat platné legislativě.
 - Před montáží si pozorně přečtěte návod.
 - Nesprávná instalace může být nebezpečná.
 - Obaly musí být zlikvidovány v souladu s platnou legislativou. Neznečišťujte životní prostředí.
 - Před montáží se přesvědčte, že výrobek a obal nejsou poškozeny.
 - Neinstalujte výrobek na místa s nebezpečím výbuchu. Plyn, výbušniny a hořlavé výpary představují zdravotní riziko.
 - Proveďte veškerá opatření podle platné legislativy pro pohyblivé zábrany, která zamezí úrazům při provozu.
 - Pracovní prostor musí být chráněn proti vniknutí nepovolaných osob.
 - Bezpečnostní prvky musí být instalovány na základě bezpečnostní analýzy. Ubezpečte se, že jsou označeny, a že jejich funkce je v souladu s platnou legislativou.
 - Veškeré údaje vyžadované příslušnou legislativou musí být umístěné viditelně.
 - Před připojením napájení se ujistěte, že napětí odpovídá údajům na štítku.
 - Před pohonem musí být instalován vhodný jistič.
 - Výrobce se zříká jakékoli odpovědnosti za škody způsobené použitím neshodných součástí.
 - **Technik instalující zařízení musí poskytnout uživateli veškeré informace potřebné k obsluze. Zvláštní pozornost věnujte ručnímu ovládání v případě nouze a dalším možným rizikům při provozu.**

2 Upozornění pro uživatele

- Veškeré instrukce a upozornění uvedené níže jsou součástí výrobku. Instrukce čtěte pozorně, obsahují důležité informace k obsluze a údržbě. Zajistěte, aby tyto informace byly předány i všem budoucím uživatelům.
- Používejte zařízení pouze pro účely, pro které bylo navrženo. Nesprávné použití je zakázané a nebezpečné.
- Nepřibližujte se k pohyblivým částem zařízení a nevstupujte během pohybu do jeho pracovního prostoru. Neblokujte pohyb zařízení.
- Zabraňte přístupu dětí do pracovního prostoru zařízení. Dálková ovládání a řídicí jednotky musí být uloženy mimo dosah dětí a neoprávněných osob.
- Při poruše odpojte napájení. Nepokoušejte se zařízení opravit. Kontaktujte firmu, která zařízení instalovala, nebo jiný autorizovaný servis. Nedodržení těchto instrukcí může být nebezpečné.
- Veškerá údržba včetně čištění musí být prováděna kvalifikovanou osobou.
- Abyste zajistili správnou funkci pohonu, dodržujte pokyny výrobce a zajistěte provádění pravidelné údržby oprávněnou osobou.
- **O všech opravách a údržbě musí být proveden záznam a jeho kopie musí být předána uživateli.**

3 Terminologie a použité symboly

- **Místo instalace** – Prostor, ve kterém se provádí instalace, a ve kterém hrozí přítomným osobám nebezpečí. (dodatek I, 1.1.1 – směrnice 89/392/EEC)
- **Ohrožená osoba** – Osoba, jež plně nebo částečně vstoupila do nebezpečné oblasti. (dodatek I, 1.1.1 – směrnice 89/392/EEC)
- **Technik** – Osoba odpovědná za instalaci, chod, nastavení, údržbu, čištění, opravu a přepravu zařízení. (dodatek I, 1.1.1 – směrnice 89/392/EEC)
- **Zbytkové riziko** – Riziko, které nelze při konstrukci zařízení odstranit nebo dostatečně snížit.



Výstraha

Tento symbol je použit pro označení informací, návodů a postupů, jejichž nedodržení může způsobit vážná zranění, poškodit zdraví nebo životní prostředí.



Varování

Tento symbol je použit pro označení informací, návodů a postupů, jejichž nedodržení může poškodit zařízení.



Informace

Tento symbol je použit pro označení důležitých informací, jejichž nedodržení může vést ke zrušení záruky.

4 Technický popis Pohonu

4.1 Použití a instalace

Pohon RAIDER ONE SMT je určen k automatickému ovládání dvoukřídlové, jednokřídlové brány s mechanickými dorazy. Je určen pro domácí použití s maximálním počtem **cyklů 100 za den**. Jiné použití může být nebezpečné. Jiné použití je výrobcem zakázáno.



Varování

- Používejte výrobek jen k určenému účelu.
- Výrobek neupravujte.
- Při montáži používejte jen originální příslušenství APRIMATIC.
- Pohon neslouží k upevnění nebo zajištění vrat. To musí být zabezpečeno jejich správnou instalací.

4.2 Popis (Obr.1)

- Elektromechanický 24V DC pohon
- Pohon RAIDER je osazen motorem s nezaměnitelnou polaritou. Je schopný zablokovat bránu s křídlem do 1,8m v otevřené nebo uzavřené pozici bez nutnosti instalace elektrického zámku.



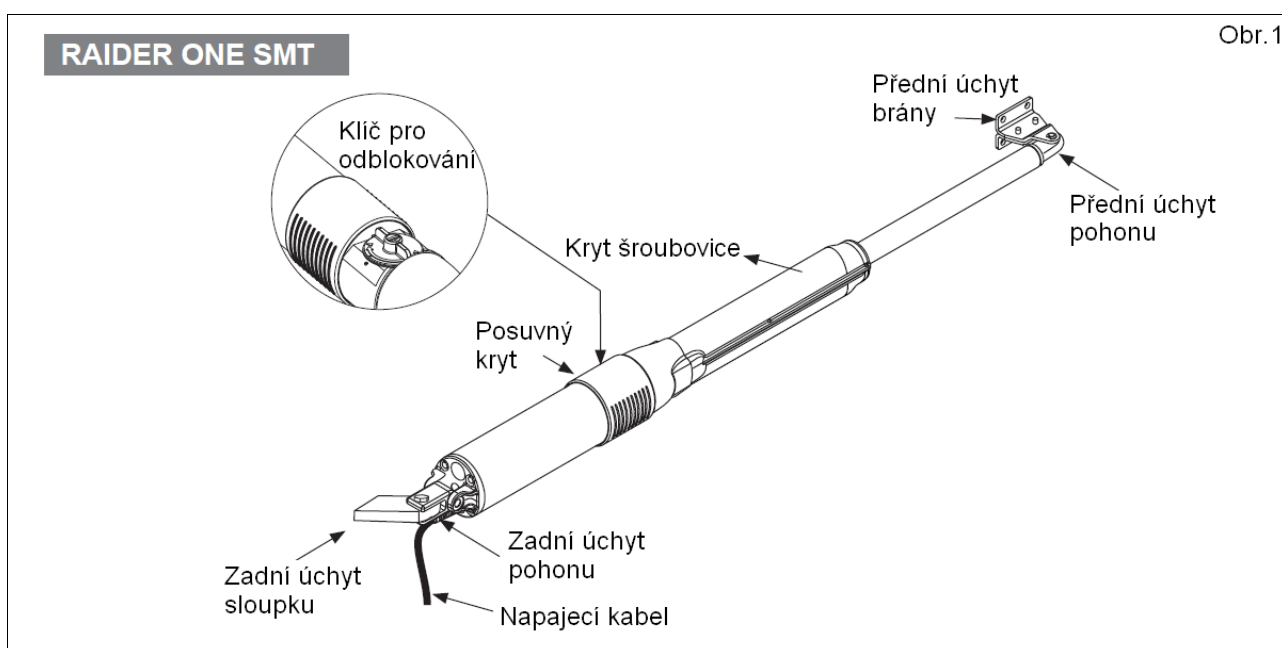
Varování

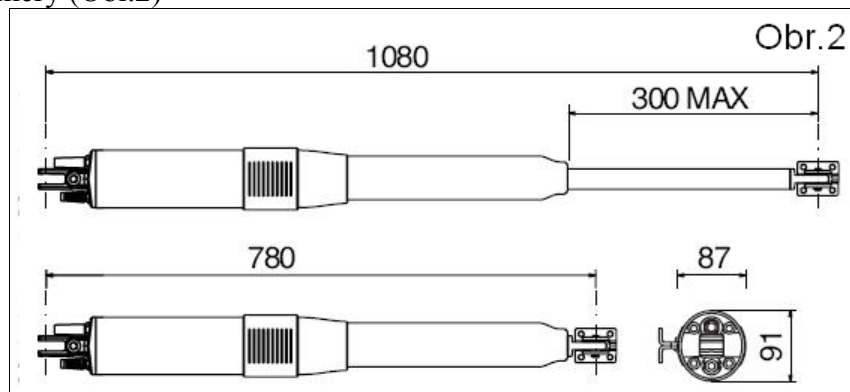
- Použití elektrického zámku je doporučeno pro křídla s délkou větší než 1,8m (maximální délkou 3m)
- Zadní kloubová vidlice je usnadňuje zadní uchycení a pomáhá tlumit mechanické napětí motoru na minimum.
 - Šroubovice je chráněna krytím proti nečistotám a mechanickému poškození.
 - Možnost mechanického odblokování při výpadku proudu. Je snadno přístupná z vrchu pohonu. Lehce ovladatelná díky snímatelnému plastovému klíči.
 - Kontrolu pohybu brány zajišťuje řídicí jednotka **Aprimatic RSK-24 SMT** (Prostudujte manuál)
 - Nastavení automatického zpětného chodu v případě nárazu se provádí na řídicí jednotce.



Informace

NEPOUŽÍVEJTE jiné elektronické zařízení, Aprimatic S.p.A. se zříká jakékoli odpovědnosti za škodu, způsobenou díky nedodržení těchto instrukcí.



4.3 Rozměry (Obr.2)

4.4 Technický popis

Napájení příslušenství	230V AC (+6%; -10%)	
Napájení motoru	24V DC	
Kmitočet	50/60Hz	
Příkon	100W	
Jmenovitý proud	5A	
Tah	2500N	
Max. hmotnost křídla	Max. délka 2m	600Kg
	Max. délka 3m	400kg
Zdvih	Max. 300mm	
Rychlost posunu	16mm/sec	
Rychlost otevření	~ 15sec	
Provozní teplota	-20°C +70°C	
Skladová teplota	-20°C +85°C	
Relativní vlhkost	<90% (nesmí kondenzovat)	
Krytí	IP44	

DŮLEŽITÉ! Úroveň hluku produkovaná pohonem během pohybu brány je pod maximální hranicí stanovenou předpisy EU.

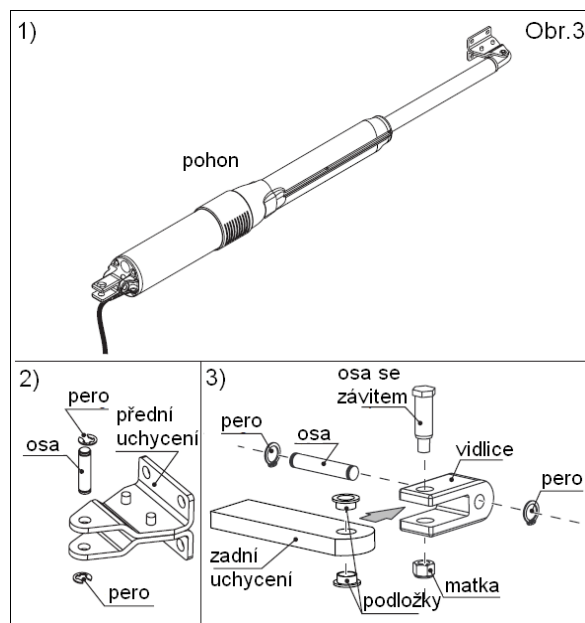
4.5 Součásti k instalaci

Zkontrolujte všechny součásti, podle tabulky a Obr.3, zda jsou kompletní a nejsou poškozené.

Popis	Množství
1) Pohon RAIDER ONE SMT	1
2) Přední uchycení k bráně	1
3) Zadní uchycení ke sloupku	1
Manuál, upozornění, záruka	

Součásti které se dodávají odděleně

Řídicí jednotka Aprimatic RSK-24 SMT
Elektrický zámek (od 1,8m do 3m délky křídla)

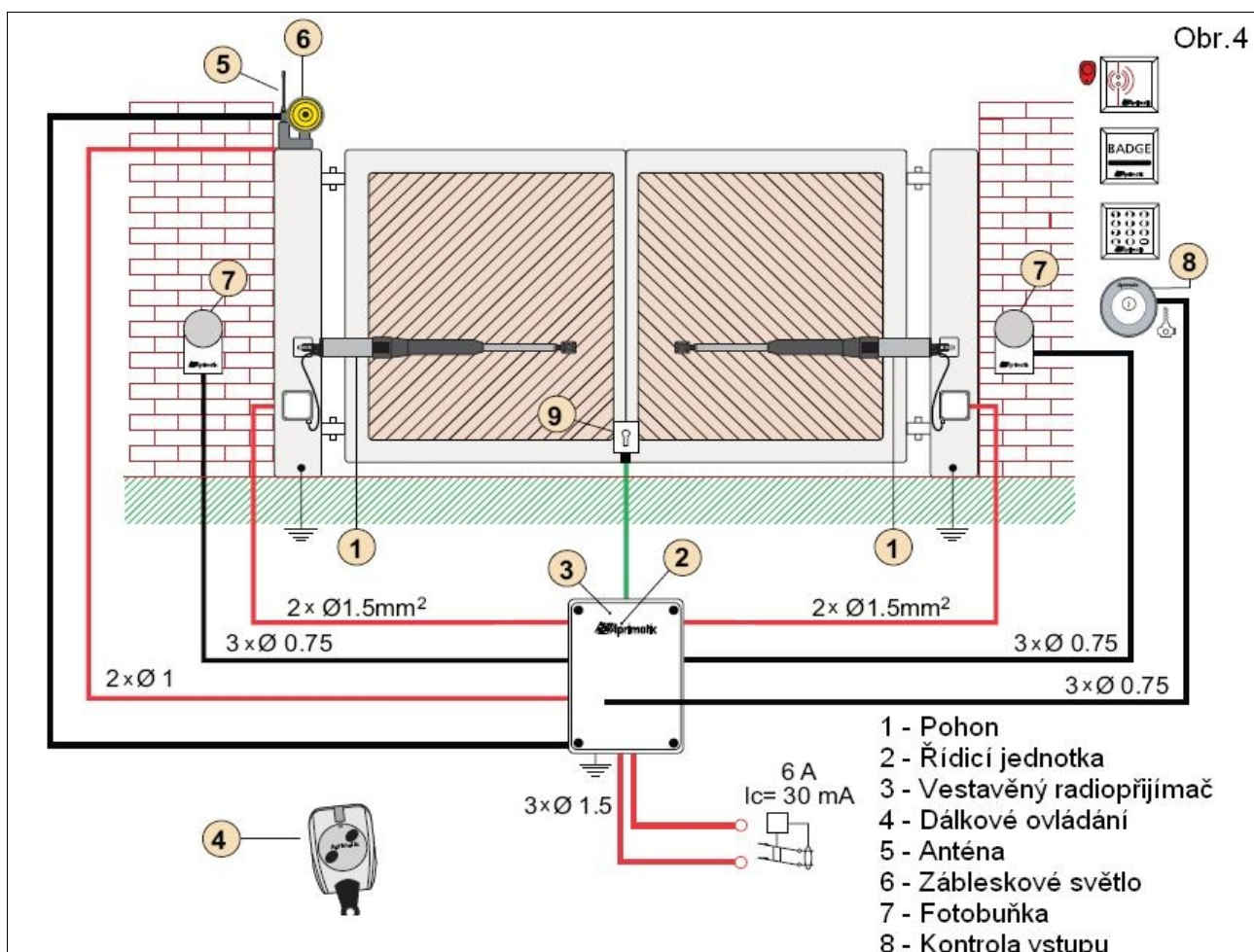


5 Příprava před montáží

! Výstraha Elektroinstalaci smí provádět pouze osoba kvalifikovaná podle platných norem (EN 603354-1). Kovové části brány musí být uzemněny.

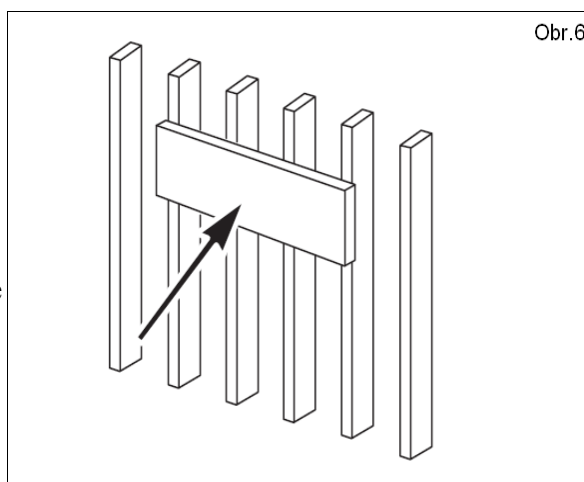
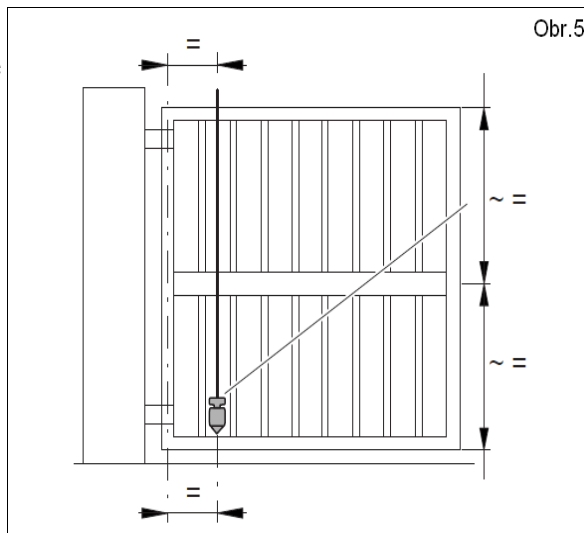
- Připravte kabeláž ke všem komponentům podle Obr.4. Dodržujte všechny požadavky uvedené v návodech ke všem komponentům.
- Krabice s jednotlivými komponenty mohou být utěsněny a umístěny až 30cm v zemi. Kabley vedoucí do těchto krabic musí být také utěsněny proti vniknutí nečistot a malých živočichů.
- Napájení 230V AC (min. kabel $3 \times 1,5 \text{mm}^2$) – Přívodní kabel musí být vybrán v závislosti na délce přívodu. Pokud je nutné použít stíněný kabel, připojte nejprve stínění a poté až ostatní žíly.
- **DŮLEŽITÉ!** Vždy použijte přepět'ovou ochrana a hlavní vypínač který zajistí mutipólové odpojení s minimálním otevřením kontaktů 3mm (použijte 6A jistič s citlivostí 30mA)
- Ovládací a bezpečnostní prvky by měly být mimo dosah pohyblivých částí v minimální výšce 1,5m od země.

5.1 Schema zapojení



5.2 Kontrola konstrukce brány

- Před samotným sestavováním stavebnice byste měli řádně zkontrolovat křídla brány a ujistit se, že jsou bez vad, poškození a v dobrém stavu.
- Ujistěte se, že se křídla pohybují hladce a že v závěsu není ani přílišné tření, ani volnost.
- Zkontrolujte, že jsou dveře vertikální (s pomocí ocílky nebo vodováhy) (Obr.5) a perfektně stabilní ve všech místech otáčení. Ujistěte se, že k sobě zavřené křídla po celé délce plně přiléhají.
- S pomocí siloměru se ujistěte, že síla potřebná k zavření a otevření křídel nepřekračuje 15 kg, měřeno na horní straně křídel. (147 N - EN 12604 - EN 12605).
- Pokud je to nutné opravte nebo vyměňte panty brány. S bráno se musí dát pohnout jednoduše pouze rukou.
- Ujistěte se, že sloupky poskytují dostatečnou oporu. Pokud je to nutné, zesilte je.
- Zkontrolujte zda je brána na místě předního uchycení vyztužena. Pokud je to nutné přivařte k bráně odpovídající výztuhu, tím rozložíte zatížení při pohybu brány na větší plochu (Obr.6).
- Proveďte úplnou analýzu rizik celého systému a automatické brány podle Strojírenské směrnice 89/392/EC.

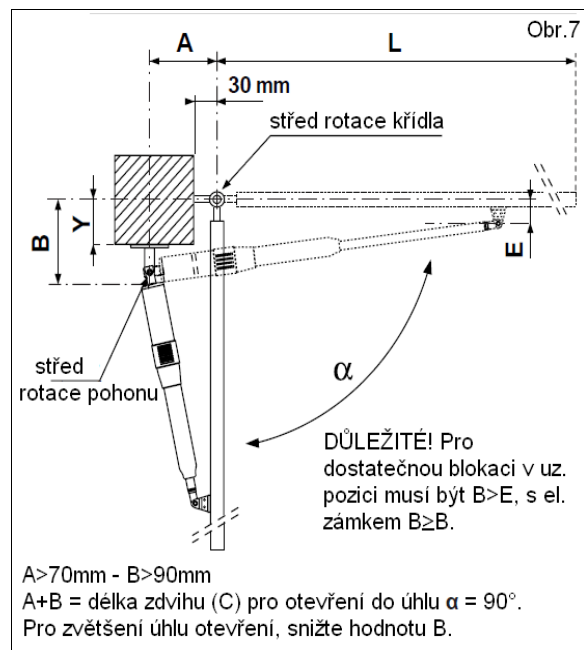


5.3 Pozice pro montáž

- Na křídlech vyberte tu nejvhodnější výšku pro umístění předního úchytu pohonu. Pokud je to možné, umístěte jej do střední výšky křídla. Nejlepší místo pro umístění je obvykle ten nejsilnější bod, kde je nejmenší ohyb.
- Vyberte rozložení úchytů pohonu, měřte od středu rotace křídla (Obr.7 a Tabulka).

		A (mm)							
		70		100		130		150	
B (mm)	α°	Y Max	α°	Y Max	α°	Y Max	α°	Y Max	
	90	100*	10*	110	10	120	10	115*	10*
	120	95	30	100	30	105	30	100	30
	150	95	70	90	70	90	70		
	170	90*	100*	90	100	Doporučuje se			
200	90*	120*	*Nedoporučuje se						

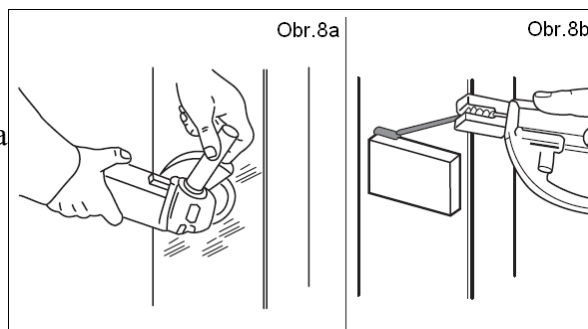
Za jakýchkoli okolností vždy zkontrolujte zda rozměry pro instalaci odpovídají těm, které jsou uvedeny ve specifikaci brány, sloupků a pantů které používáte.



Pokud je vzdálenost mezi krajem sloupku a středem otáčení vyšší, než max. hodnota Y v tabulce, nebo je křídlo připevněno na zeď je třeba vytvořit výklenek, který by umožnil plný pohyb pohonu.

5.4 Možnosti uchycení ke sloupku

Deska zadního uchycení je určena pro montáž na dřevěný nebo zděný sloupek. Může být také přivařena ke kovovému sloupku. Deska zadního uchycení musí být uchycena v celé šířce sloupku. Minimální tloušťka desky je 5mm a musí být rozměrově uzpůsobena pro použitý sloupek.

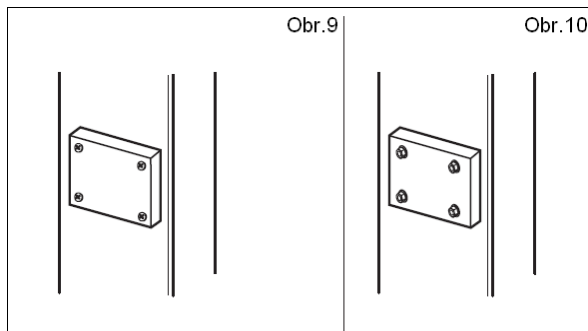


5.4.1 Montáž na kovový sloupek

- Vyčistěte oblast na sloupku ke které desku zadního uchycení přivaříte (Obr.8a). Ujistěte se že jsou odstraněny všechny zbytky barvy a oblast neobsahuje žádné nečistoty.
- Přivařte desku ke sloupku (Obr.8b)

5.4.2 Montáž na dřevěný sloupek

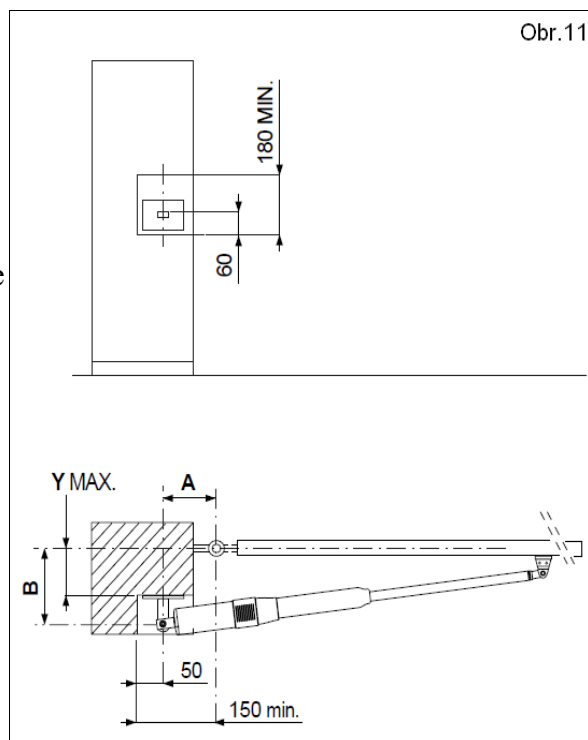
- Deska zadního uchycení musí být bezpečně přišroubována ke sloupku (Obr.9)



5.4.3 Montáž na zděný sloupek

- Deska zadního uchycení musí být připevněna ke sloupku ocelovými šrouby (průměr 8mm) (Obr.10)

! Výstraha Pokud není zdivo dostatečně silné nebo je zeď tvořena perforovanými cihlami, měli byste použít spolu se šrouby hmoždinky.



5.4.4 Vytvoření prohlubně

Je možné, že budete muset vytvořit malý výklenek ve zdi pro upevnění zadního úchyty pohonu.

Důležité! Výklenek je potřebný když vzdálenost mezi hranou sloupku a středem otáčení křídla překročí maximální hodnotu Y (viz tabulka str.6). Nebo pokud se křídlo otvírá podél zdi.

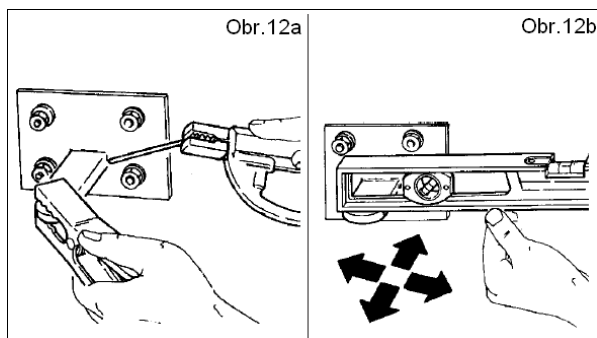
S pomocí (Obr.11) odhadněte velikost výklenku.

6 Instalace

Během instalace manipulujte s pohonem opatrně

6.1 Uchycení ke sloupku

- Umístěte zadní uchycení k desce zadního uchycení a přivařte na dvou bodech. (Obr.12a)
- Pozor! Ujistěte se že nejsou namontovány antivibrační podložky.
- Pomocí vodováhy zkontrolujte správné vertikální i horizontální uchycení. (Obr.12b)
- Dokončete přivaření a očistěte od všech nečistot.
- Oblast přivaření ochraňte proti rezavění ochranným nátěrem.

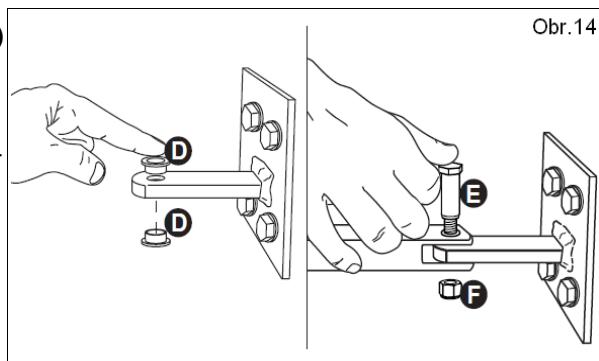
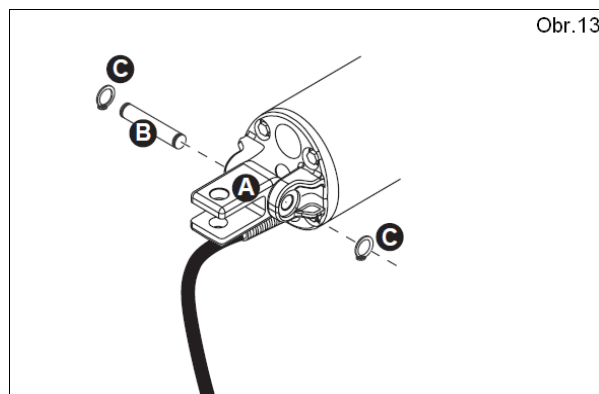


6.2 Dočasné uchycení ke sloupku

Dočasné uchycení se provádí kvůli určení polohy předního uchycení.

- Vložte vidlici do těla pohonu (Obr.13-A)
- Zabezpečte vidlici za použití osy (Obr.13-B) a dvou per (Obr.13-C)
- Vložte dvě antivibrační podložky (Obr.14-D)
- Připevněte pohon k zadnímu uchycení. Vložte osu se závitem (Obr.14-E) a zajistěte matkou (Obr.14-F). Matku úplně nedotahujte.

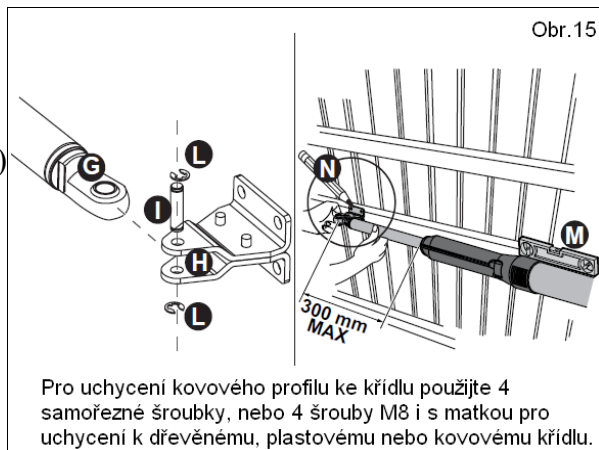
Pozor! Matku a vidlici namažte vazelínou.



6.3 Uchycení k bráně

Pozor! Brána musí být zavřena

- Odblokujte pohon (viz kapitola 8.2)
- Šroubovici pohonu vytáhněte do maximální možné polohy, poté ji o 6 až 7mm zatáhněte dovnitř.
- Na konec šroubovice (Obr.15-G) nasadte přední uchycení (Obr.15-H) a zajistěte jej pomocí osy (Obr.15-I) a dvou prer (Obr.15-L)
- Umístěte uchycení k bráně a za použití vodováhy zkontrolujte zda je pohon ve vodorovné poloze (Obr.15-M)
- Vyznačte polohu předního uchycení na křídle (Obr.15-N)
- Odmontujte pohon ze zadního uchycení a sundejte přední uchycení.
- Vhodnými šrouby přimontujte přední uchycení k bráně



Pro uchycení kovového profilu ke křídlu použijte 4 samořezné šroubky, nebo 4 šrouby M8 i s matkou pro uchycení k dřevěnému, plastovému nebo kovovému křídlu.

6.4 Montáž pohonu

6.4.1 Kompletace uchycení ke sloupku

- Zavřete bránu a zkontrolujte zda šroubovice vyčnívá z pohonu do potřebné vzdálenosti.
- Upevněte pohon k zadnímu uchycení. Použijte osu (Obr.14-E) a plně dotáhněte matku (Obr.14-F)

6.4.2 Kompletace uchycení k bráně

- Namažte přední uchycení a konec šroubovice uhlíkovou vazelínou.
- Vložte konec šroubovice do předního uchycení a zajistěte jej osou a pery.

7 Dokončení a test mechanické instalace

Pohyb brány

- Pokud je instalace kompletní, odblokujte pohon (sekce 8.2) a pomalu pohybujte bránou. Zkontrolujte za se brána pohybuje plynule bez jakýchkoli menších zadrhnutí.
- Otevřete a zavřete křídlo a zkontrolujte zda necítíte vůli v pohonu, předním nebo zadním uchycení.
- Zkontrolujte úhel otevření.
- Pokud jste provedly kompletní kontrolu, uzavřete bránu a znovu zablokujte pohon (sekce 8.2)

Elektrické připojení

- Pokud je mechanická instalace kompletní, připojte pohon a ostatní bezpečnostní prvky. Postupujte podle návodu k řídicí jednotce a k ostatním bezpečnostním prvkům.

8 Doporučení pro provoz

i **Informace** Pro vyhovění normě 89/392/EC, pokud provedete instalaci musíte předat prohlášení o shodě a plán údržby a předat podepsané kopie uživatelí.

8.1 Správné použití pohonu

Pohon je určen pro použití na křídlové brány a rodinného domu s maximálním počtem cyklů 100 za den. Rozměry křídla nesmí překročit hodnoty udávané výrobcem.

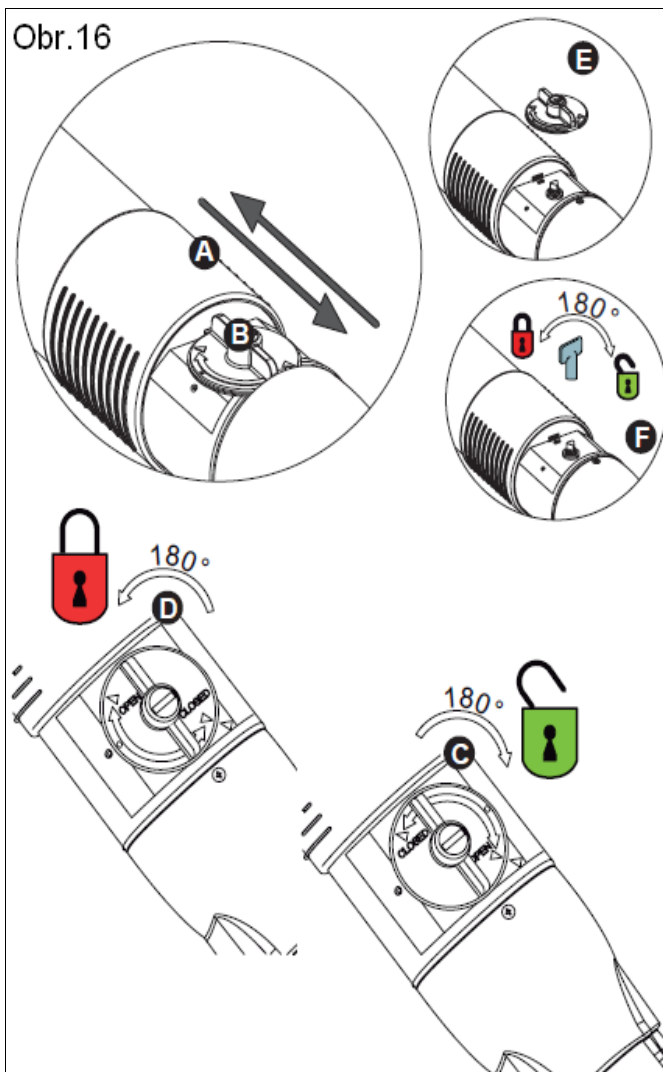
Pozorně si přečtěte návod k použití.

Pokud dojde k výpadku proudu, či poruše pohonu, nebude možné pohnout křídlem brány dokud nedojde k odblokování pohonu.

8.2 Nouzové otevření

v případě výpadku proudu je potřeba pro otevření brány pohon odblokovat.

- Odsuňte kryt na pohonu (Obr.16-A) pro přístup k mechanismu odblokování (Obr.16-B)
- Otočte klíčem pro odblokování o 180° po směru hodinových ručiček (Obr.16-C)
- Pokud byla brána otevřena nebo zavřena je potřeba pohon znovu zablokovat otočením klíče pro odblokování o 180° proti směru hodinových ručiček (Obr.16-D). Pomalu pohybujte bránou bez škrubání dokud mechanická blokace opět nezapadne. Poznámka: Klíč pro odblokování lze sundat (Obr.16-E) Pozor! Vždy uzavřete posuvný kryt pohonu. Poznámka: Pro odblokování můžete také použít standardní trojhraný klíč Aprimatic.



8.3 Běžná údržba

Společnost, která Vám provádí instalaci tohoto zařízení by vám měla dodat i plán údržby v souladu s předpisy pro tento druh zařízení. Údržba doporučená společností Aprimatic je v tabulce.

Výrobce: Aprimatic S.p.A, via Leonardo da Vinci 414, 40059 Villa Fontana di Medicina, Bologna (Italy)
www.aprimatic.com

Dovozce: URMET s.r.o., Větrná 102, 417 42 Krupka – Nové Modlany (Teplice)
www.urmet.cz

Instalace:

Údržba	Interval
Zkontrolujte promazání předního a zadního uchycení každého pohonu	6 měsíců
Zkontrolujte zda mechanické odblokování funguje správně	6 měsíců
Zkontrolujte panty brány a ujistěte se že jsou správně promazány	12 měsíců
Zkontrolujte konstrukci křídel, jejich správnou polohu a případně je opravte	12 měsíců
Vyčistěte desku el. zámku, pokud je namontován	6 měsíců

Kopii této stránky předejte zákazníkovi!